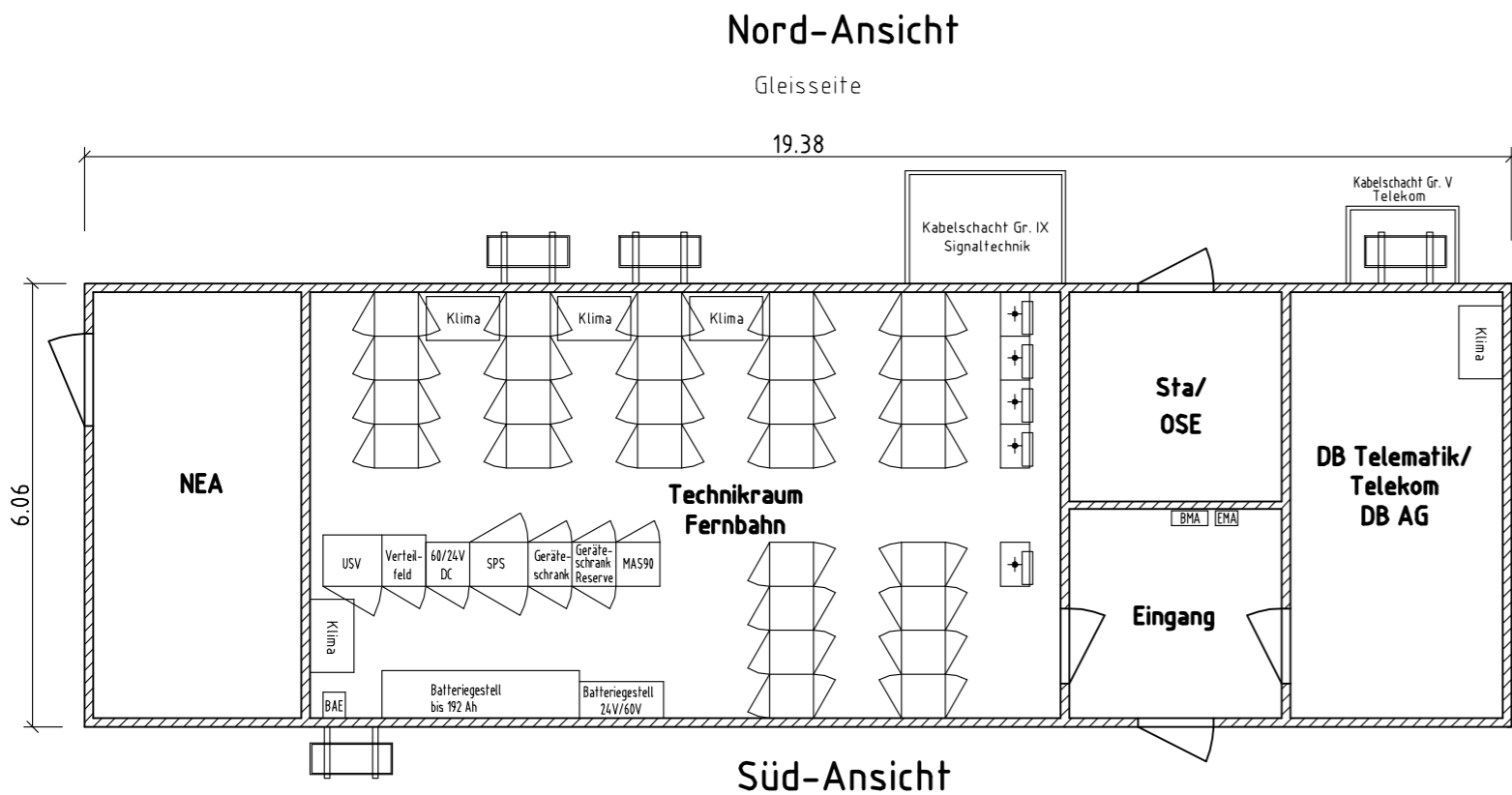
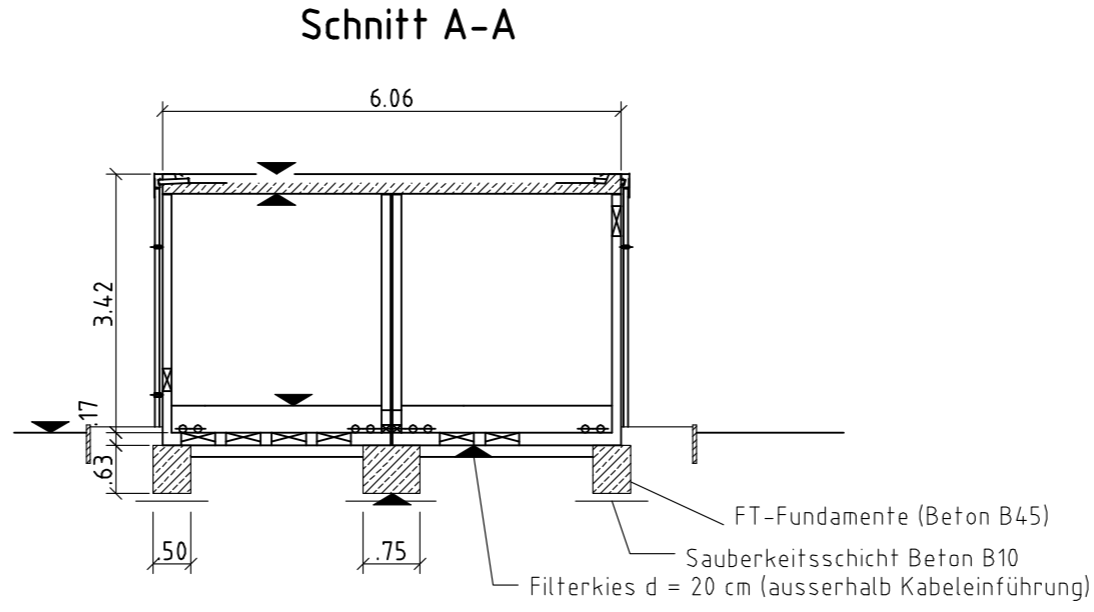


West-Ansicht



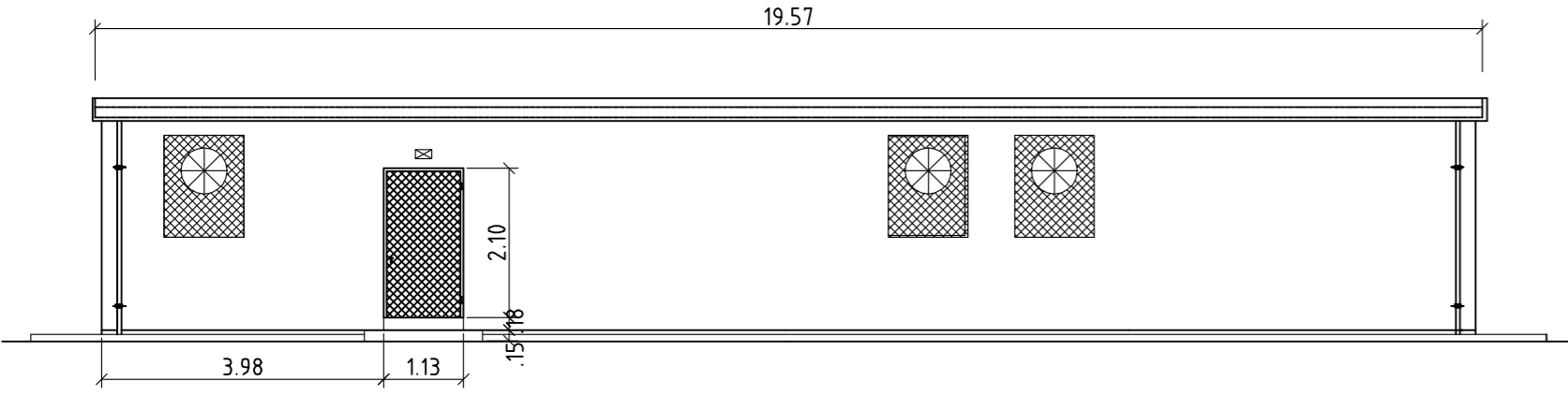
Ost-Ansicht



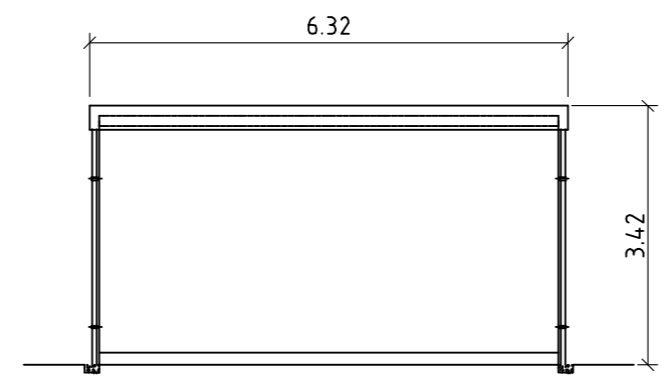
Anlage 7.10

Nur zur Information!

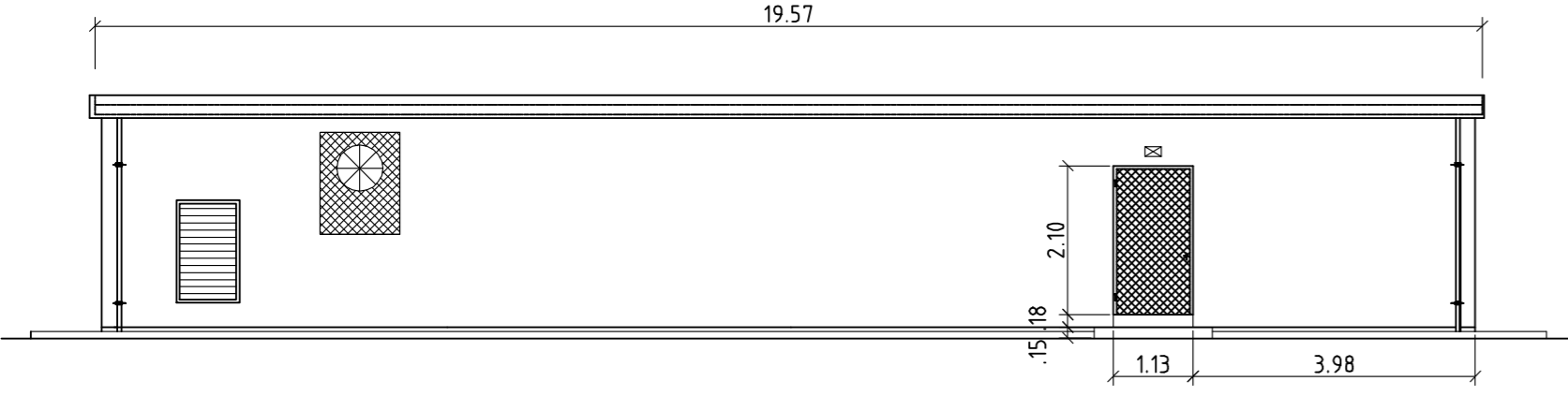
Nord-Ansicht



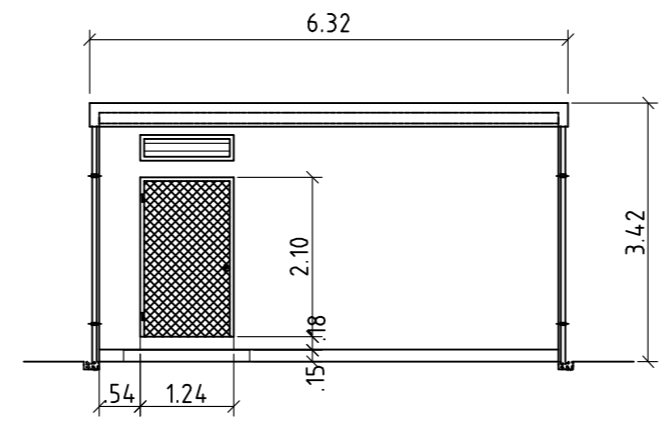
Ost-Ansicht



Süd-Ansicht



West-Ansicht



(Genehmigungsvermerk des EBA)

Prüfaufladen	Nr.	Änderung / Ergänzung	Datum	Name / Stelle

Unterlage für eine Entscheidung nach § 18 AEG

Auftragnehmer:	Planverfasser:	FAA-Nr.:
INGE ABS B-Ff/O Ostendgestell-Erkner SSF Ingenieure GmbH/ EPV-GIV mbH Tel. 030 / 44 300-0 Berlin,	Niederlassung Dresden Klingensbrücker Str. 61 01059 Dresden INGENO INGENEO Europäische GmbH Telefon +49 351 / 898590 Telefax +49 351 / 8985920	Datum Name
		gez. 03.07.03 M. Stiller
		bearb. 03.07.03 E. Strube
		gepr.

Bauherr:	Planung:	Plan-Nr.:
DB NETZE DB Netz AG Regionalbereich Ost Anlagenmanagement INPG2(0) Ruschestraße 104 13156 Berlin	DB NETZE DB ProjektBau GmbH Regionalbereich Ost I.BV-0-P(3) Regionales Projektmanagement Caroline-Michaelis-Straße 5-11 10115 Berlin	Entscheidung nach § 18 AEG Planart: Planzeichen: Blattgr.: 594x297 Einwirkungen (Lastmodelle): Höhen- und Koordinatensystem NN Soldner 88
Maßstab:	ESTW-A Köpenick	
1:100	Grundriß und Ansichten	

Projekt:	ABS Berlin - Frankfurt (Oder)		
Strecke:	PRA 1, Berlin Ostbahnhof- Erkner		
Strecke			
6153	*		*